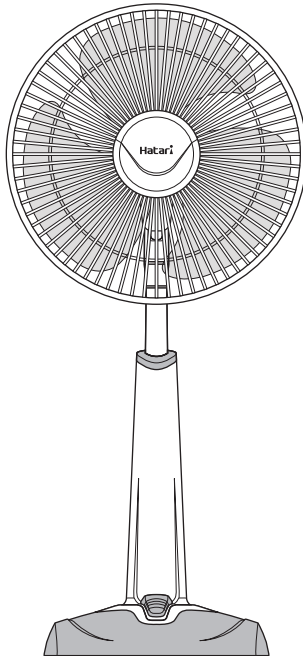


คู่มือการใช้งาน พัดลมปรับระดับ



พัดลมรุ่น HT-S14M3 ได้รับสิทธิบัตรไทย (การออกแบบผลิตภัณฑ์) เลขที่ 52204, 52205, 52206, 52207

พัดลมรุ่น HB-S16M4 ได้รับสิทธิบัตรไทย (การออกแบบผลิตภัณฑ์) เลขที่ 28366, 28367, 30029, 30030

พัดลมรุ่น HE-S18M1 ได้รับสิทธิบัตรไทย (การออกแบบผลิตภัณฑ์) เลขที่ 38170, 38171, 39604, 40765, 40766

พัดลมรุ่น HT-S18M2 ได้รับสิทธิบัตรไทย (การออกแบบผลิตภัณฑ์) เลขที่ 40781, 40782, 40783, 40784

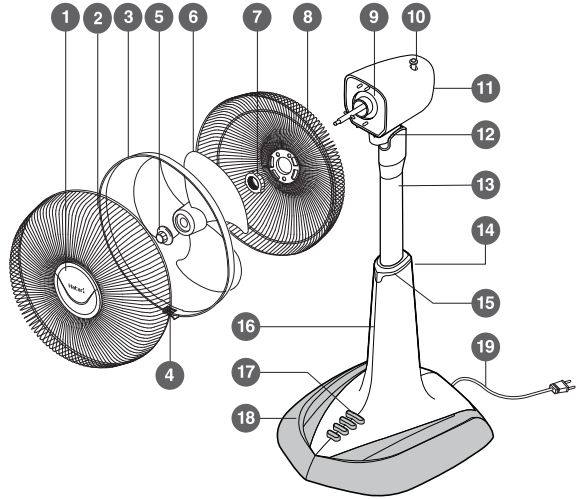
บริษัทฯ ขอขอบพระคุณที่ท่านเลือกใช้ผลิตภัณฑ์ฮาทารี
เพื่อความปลอดภัยและประสิทธิภาพสูงสุดในการใช้งาน โปรดศึกษาคู่มืออย่างละเอียดก่อนการใช้งาน

สารบัญ

ส่วนประกอบพัดลม	1
วิธีการใช้งาน	1
วิธีทำความสะอาดและการบำรุงรักษา	1
วิธีการประกอบพัดลม	2-3
ข้อแนะนำการใช้งาน	4
ข้อมูลจำเพาะ	4

ส่วนประกอบพัดลม

- | | |
|-----------------------|---------------------|
| 1. หน้าปัด | 11. กะโหลกหลัง |
| 2. ตะแกรงหน้า | 12. ชุดคอพัดลม |
| 3. ขอบตะแกรง | 13. เสาปรับระดับ |
| 4. คลิปล็อกตะแกรง | 14. ปุ่มปรับระดับ |
| 5. ฝาครอบใบพัด | 15. ฝาครอบขาเสา |
| 6. ใบพัด | 16. ขาเสาพัดลม |
| 7. ตัวล็อกตะแกรงหลัง | 17. ปุ่มปรับแรงลม |
| 8. ตะแกรงหลัง | 18. ฐานพัดลม |
| 9. กะโหลกหน้า | 19. สายไฟพร้อมปลั๊ก |
| 10. ปุ่มควบคุมการส่าย | |



วิธีการใช้งาน

เสียบปลั๊กไฟเข้ากับเต้ารับไฟฟ้า (220V 50Hz) เพื่อเริ่มต้นการใช้งาน

1. การปรับแรงลม ปุ่มปรับแรงลมได้ 3 ระดับ เบอร์ 0 : ปิด, เบอร์ 1 : แรงลมเบา, เบอร์ 2 : แรงลมปานกลาง, เบอร์ 3 : แรงลมสูงสุด
2. การปรับส่าย กดปุ่มควบคุมการส่ายลงเพื่อให้พัดลมส่ายซ้าย-ขวา ดึงปุ่มควบคุมการส่ายขึ้นเพื่อให้พัดลมหยุดส่าย
3. การปรับมุม ก้ม-เงย ปรับตะแกรงเงยหน้าขึ้นเพื่อให้ลมพัดขึ้นด้านบน และปรับตะแกรงก้มหน้าลงเพื่อให้ลมพัดลงด้านล่าง

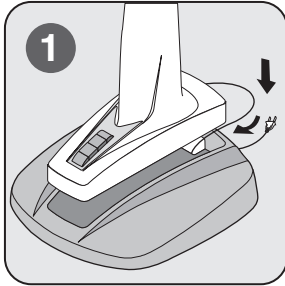
วิธีทำความสะอาดและการบำรุงรักษา

1. ใช้ผ้าชุบน้ำบิดหมาดเช็ดทำความสะอาดบริเวณรอยเปื้อน แล้วเช็ดให้แห้ง
2. ระวังอย่าให้สายไฟ สวิตช์ มอเตอร์ และชิ้นส่วนอุปกรณ์ไฟฟ้าอื่น ๆ เปียกน้ำระหว่างทำความสะอาดพัดลม
3. ห้ามใช้น้ำยาเคมี ทินเนอร์ แอลกอฮอล์ น้ำมันก๊าด หรือน้ำมันเบนซิน ทำความสะอาดพัดลม

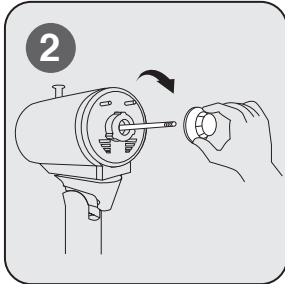
คำเตือน ⚠

1. ถอดปลั๊กไฟออกทุกครั้งก่อนทำความสะอาด การซ่อมแซม และเมื่อไม่ได้ใช้พัดลมเป็นเวลานาน
2. ห้ามใช้พัดลมโดยที่ยังประกอบชิ้นส่วนไม่ครบ ไม่เรียบร้อย หรือชิ้นส่วนชำรุด เช่น ใบพัด ตะแกรง ฝาครอบใบพัด
3. ห้ามบุคคลเหล่านี้ (รวมถึงเด็ก) เป็นผู้ใช้งาน : บุคคลทุพพลภาพ ผู้ไร้สมรรถภาพทั้งด้านร่างกายและจิตใจ หรือผู้ขาดความรู้ ความเข้าใจ เว้นแต่อยู่ภายใต้การดูแล และได้รับคำแนะนำจากผู้ใหญ่ หรือผู้มีความรู้เกี่ยวกับผลิตภัณฑ์
4. เด็กควรได้รับการดูแล โดยไม่ให้เล่นกับเครื่องใช้ไฟฟ้าเพียงลำพัง

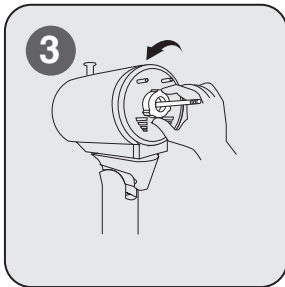
วิธีการประกอบพัดลม



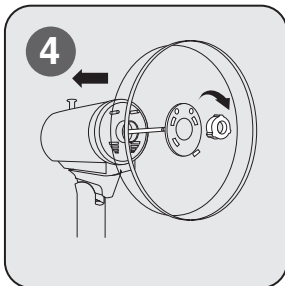
ร้อยสายไฟพร้อมปลั๊กผ่านช่องด้านหลังฐานพัดลม วางขาเส้าพัดลมเข้ากับฐานให้ตรงตำแหน่งแล้วกดล็อกทุกด้านให้สนิท (ระวังอย่าให้สายไฟถูกบีบระหว่างขาเส้าพัดลมกับฐานพัดลม)



หมุนฝาครอบใบพัดออกตามลูกศร (LOOSEN)

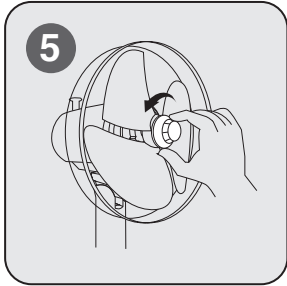


หมุนตัวล็อกตะแกรงหลังออกตามลูกศร (LOOSEN)

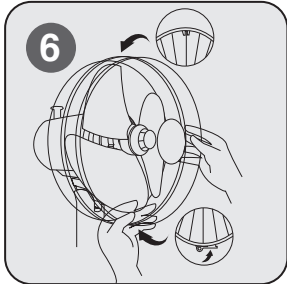


ประกอบตะแกรงหลังตามรูป ใส่ตัวล็อกตะแกรงหลังแล้วหมุนตามลูกศรให้แน่น (TIGHTEN)

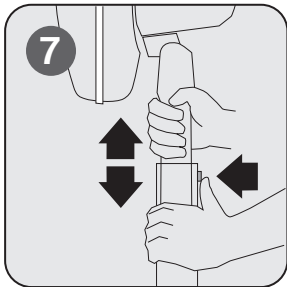
วิธีการประกอบพัดลม



นำใบพัดสวมเข้ากับแกนมอเตอร์โดยให้ร่องของใบพัดเลื่อนเข้ากับสลักแกนมอเตอร์ ใส่ฝาครอบใบพัดแล้วหมุนเข้าตามลูกศรให้แน่น (TIGHTEN)



ประกอบตะแกรงหน้าโดยให้ร่องขอบล็อกตะแกรงเกี่ยวอยู่กับด้านบนของตะแกรงหลัง บีบขอบตะแกรงให้สนิทโดยรอบแล้วขันน๊อตล็อกตะแกรงขึ้น



ปรับระดับความสูงขึ้น-ลง โดยการกดปุ่มปรับระดับค้างไว้พร้อมจับเสاپรับระดับ

- เลื่อนขึ้น เพื่อให้พัดลมอยู่ในระดับสูง
- เลื่อนลง เพื่อให้พัดลมอยู่ในระดับต่ำ

ทดลองเสียบปลั๊กและกดปุ่มปรับแรงลม เบอร์ 1, 2, 3 หากพัดลมมีเสียง ดังให้ตรวจสอบว่าหมุนฝาครอบใบพัดและสวมใบพัดเข้ากับสลักแกนมอเตอร์เรียบร้อยแล้วหรือไม่

ข้อแนะนำการใช้งาน

1. ควรประกอบชิ้นส่วนต่าง ๆ ของพัดลมให้ถูกต้องตามคู่มือ เพื่อป้องกันอันตรายที่อาจเกิดขึ้นในขณะที่ใช้งาน
2. ไม่ควรตั้งพัดลมในบริเวณที่มีอุณหภูมิสูงจัด หรือใกล้เตาไฟ ในที่มีความชื้นสูง หรือเปียกน้ำ และในที่ที่มีไอระเหยของสารไฮโดรคาร์บอน เช่น น้ำมัน
3. ไม่ควรเปิดพัดลมใกล้ผ้าผืนหรือมุ้ง เพราะพัดลมจะดูดวัสดุดังกล่าวเข้าไปพันในเครื่อง ซึ่งอาจทำให้เกิดอันตรายได้
4. ห้ามพ่นสเปรย์ทุกชนิดเข้าไปในตัวพัดลมโดยเด็ดขาด เช่น สเปรย์แต่งผม สเปรย์ทำความสะอาด
5. ห้ามใช้นิ้วมือ ดินสอ หรือสิ่งของอื่น ๆ แหย่เข้าไปในตะแกรงพัดลม ขณะที่ใบพัดกำลังหมุน เพราะอาจทำให้เกิดอันตรายได้
6. หากชิ้นส่วนต่าง ๆ เช่น ใบพัด ตะแกรง ฝาครอบใบพัด หรือตัวล็อกตะแกรง เกิดชำรุด สามารถเปลี่ยนอะไหล่ได้ตามวิธีการประกอบพัดลมข้างต้น
7. หากสายไฟ มอเตอร์ และสวิตช์ชำรุดเสียหาย ควรส่งเครื่องให้ศูนย์บริการ หรือช่างผู้มีความชำนาญเท่านั้น ไม่ควรแก้ไขด้วยตนเองเพื่อป้องกันอันตรายจากไฟฟ้าลัดวงจร

ข้อมูลจำเพาะ

รุ่น	HT-S14M3	HB-S16M4	HE-S18M1	HT-S18M2
ขนาด	350 mm	400 mm	450 mm	450 mm
แรงดันไฟฟ้า	220V 50Hz	220V 50Hz	220V 50Hz	220V 50Hz
กำลังไฟฟ้า	43W	49W	61W	61W
กระแสไฟฟ้า	0.20A	0.22A	0.28A	0.28A
วัสดุฉนวนชนิด	F	F	F	F
ค่าใช้งาน	1.20 m ³ /min/W	1.30 m ³ /min/W	1.25 m ³ /min/W	1.25 m ³ /min/W
*ราคาขายปลีก (บาท)	840.-	955.-	1,300.-	1,300.-

*ราคาดังกล่าวรวมภาษีมูลค่าเพิ่มแล้ว