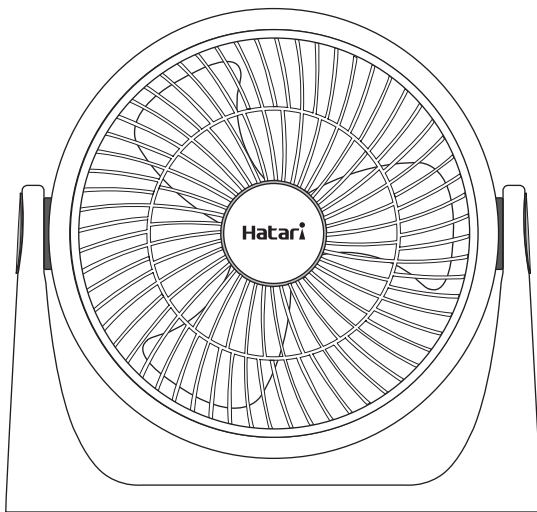


คู่มือการใช้งาน

พัดลมไซโคลน



ข้อมูลจำเพาะ:

รุ่น	HT-PS20M1
ขนาด	200 mm
แรงดันไฟฟ้า	220V 50Hz
กำลังไฟฟ้า	19W
กระแสไฟฟ้า	0.09A
วัสดุฉนวนชนิด	F
ค่าใช้งาน	0.90 m ³ /min/W
*ราคาขายปลีก (บาท)	535.-
*ราคาคงกล่าวรวมภาษีมูลค่าเพิ่มแล้ว	

พัดลมรุ่น HT-PS20M1 ได้รับสิทธิบัตรไทย (การออกแบบผลิตภัณฑ์) เลขที่ 59047, 60687, 60688

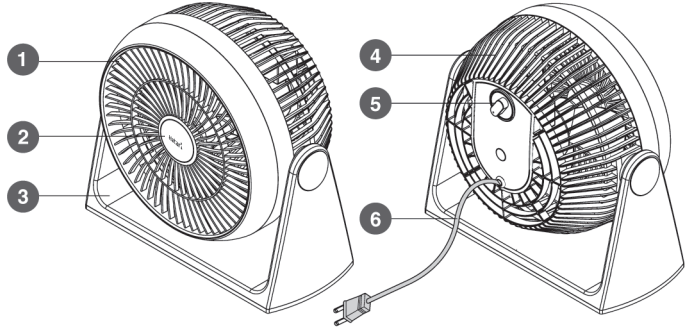
บริษัทฯ ขอขอบพระคุณที่ท่านเลือกใช้ผลิตภัณฑ์ฮาทารี
เพื่อความปลอดภัยและประสิทธิภาพสูงสุดในการใช้งาน โปรดศึกษาคู่มืออย่างละเอียดก่อนการใช้งาน

สารบัญ

ส่วนประกอบพัสดุ	1
วิธีทำความสะอาดและการบำรุงรักษา	1
ข้อแนะนำการใช้งาน	1
วิธีการใช้งาน	2

ส่วนประกอบพัดลม

1. ตะแกรงหน้า
2. หน้าปัด
3. ฐานพัดลม
4. ตะแกรงหลัง
5. สวิตช์ลูกบิดปรับแรงลม
6. สายไฟพร้อมปลั๊ก



วิธีทำความสะอาดและการบำรุงรักษา

1. ใช้ผ้าชุบน้ำบิดหมาดเช็ดทำความสะอาดบริเวณรอยเปื้อน แล้วเช็ดให้แห้ง
2. ระวังอย่าให้สายไฟ สวิตช์ มอเตอร์ และชิ้นส่วนอุปกรณ์ไฟฟ้าอื่น ๆ เปียกน้ำระหว่างทำความสะอาดพัดลม
3. ห้ามใช้น้ำยาเคมี ทินเนอร์ แอลกอฮอล์ น้ำมันก๊าด หรือน้ำมันเบนซิน ทำความสะอาดพัดลม

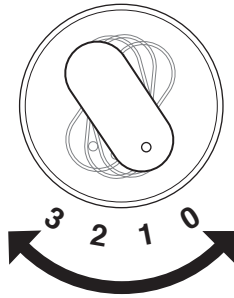
ข้อแนะนำการใช้งาน

1. ไม่ควรตั้งพัดลมในบริเวณที่มีอุณหภูมิสูงจัด หรือใกล้เตาไฟ ในที่มีความชื้นสูง หรือเปียกน้ำ และในที่ที่มีไอระเหยของสารไฮโดรคาร์บอน เช่น น้ำมัน
2. ไม่ควรเปิดพัดลมใกล้ผ้าผืนหรือมุ้ง เพราะพัดลมจะดูดวัสดุดังกล่าวเข้าไปพันในเครื่อง ซึ่งอาจทำให้เกิดอันตรายได้
3. ห้ามพันสเปร์ยทุกชนิดเข้าไปในตัวพัดลมโดยเด็ดขาด เช่น สเปร์ยแต่งผม สเปร์ยทำความสะอาด
4. ห้ามใช้นิ้วมือ ดินสอ หรือสิ่งของอื่น ๆ แหย่เข้าไปในตะแกรงพัดลม ขณะที่ใบพัดกำลังหมุน เพราะอาจทำให้เกิดอันตรายได้
5. หากสายไฟ มอเตอร์ และสวิตช์ชำรุดเสียหาย ควรส่งเครื่องให้ศูนย์บริการ หรือช่างผู้มีความชำนาญเท่านั้น ไม่ควรแก้ไขด้วยตนเองเพื่อป้องกันอันตรายจากไฟฟ้าลัดวงจร

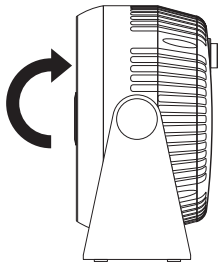
วิธีการใช้งาน

เสียบปลั๊กไฟเข้ากับเต้ารับไฟฟ้า (220V 50Hz) เพื่อเริ่มต้นการใช้งาน

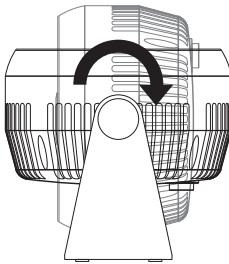
1. การปรับแรงลม สวิตช์ลูกบิดปรับแรงลมได้ 3 ระดับ เบอร์ 0 : ปิด, เบอร์ 1 : แรงลมเบา, เบอร์ 2 : แรงลมปานกลาง, เบอร์ 3 : แรงลมสูงสุด



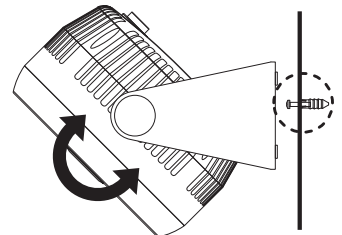
2. การปรับมุม ก้ม-เงย ปรับตะแกรงเงยหน้าขึ้นเพื่อให้ลมพัดขึ้นด้านบน และปรับตะแกรงก้มหน้าลงเพื่อให้ลมพัดลงด้านล่าง



ปรับมุมตรงได้



ปรับเงยขึ้นได้ 6 ระดับ 90 องศา



สามารถติดตั้งพัดลมกับฝาผนังได้ด้วยชุดทุกสกรู

คำเตือน ⚠

- ถอดปลั๊กไฟออกทุกครั้งก่อนทำความสะอาด การซ่อมแซม และเมื่อไม่ได้ใช้พัดลมเป็นเวลานาน
- ห้ามบุคคลเหล่านี้ (รวมถึงเด็ก) เป็นผู้ใช้งาน : บุคคลทุพพลภาพ ผู้ไร้สมรรถภาพทั้งด้านร่างกายและจิตใจ หรือผู้ขาดความรู้ความเข้าใจ เว้นแต่อยู่ภายใต้การดูแล และได้รับคำแนะนำจากผู้ใหญ่ หรือผู้มีความรู้เกี่ยวกับผลิตภัณฑ์
- เด็กควรได้รับการดูแล โดยไม่ให้เล่นกับเครื่องใช้ไฟฟ้าเพียงลำพัง