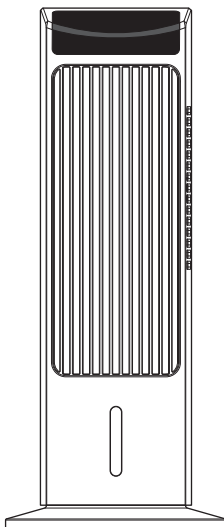


# คู่มือการใช้งาน

## พัดลมทาวเวอร์



### ข้อมูลจำเพาะ

รุ่น	Tower Mini
ขนาด	90 mm
แรงดันไฟฟ้า	220V 50Hz
กำลังไฟฟ้า	35W
กระแสไฟฟ้า	0.16A
วัสดุฉนวนชนิด	F
*ราคาขายปลีก (บาท)	1,200.-
*ราคาคงกล่าวรวมภาษีมูลค่าเพิ่มแล้ว	

พัดลมรุ่น Tower Mini ได้รับสิทธิบัตรไทย (การออกแบบผลิตภัณฑ์) เลขที่ 62761

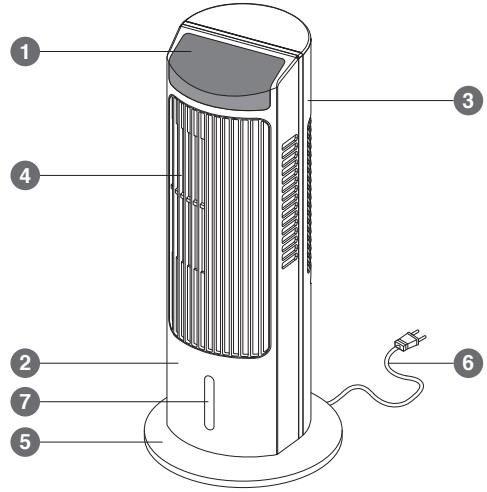
บริษัทฯ ขอขอบพระคุณที่ท่านเลือกใช้ผลิตภัณฑ์ฮาทารี  
เพื่อความปลอดภัยและประสิทธิภาพสูงสุดในการใช้งาน โปรดศึกษาคู่มืออย่างละเอียดก่อนการใช้งาน

# สารบัญ

ส่วนประกอบพัสดุ	1
วิธีทำความสะอาดและการบำรุงรักษา	1
ข้อแนะนำการใช้งาน	1
วิธีการใช้งาน	2

# ส่วนประกอบพัดลม

1. แผงควบคุมและแสดงผล
2. ฝาครอบหน้า
3. ฝาครอบหลัง
4. ใบพัด
- 5.ฐานล่าง
6. สายไฟพร้อมปลั๊ก
7. โฟล่องสว่าง



## วิธีทำความสะอาดและการบำรุงรักษา

1. ใช้ผ้าชุบน้ำบิดหมาดเช็ดทำความสะอาดบริเวณรอยเปื้อน แล้วเช็ดให้แห้ง
2. ระวังอย่าให้สายไฟ สวิตช์ มอเตอร์ และชิ้นส่วนอุปกรณ์ไฟฟ้าอื่น ๆ เปียกน้ำระหว่างทำความสะอาดพัดลม
3. ห้ามใช้น้ำยาเคมี ทินเนอร์ แอลกอฮอล์ น้ำมันก๊าด หรือน้ำมันเบนซิน ทำความสะอาดพัดลม

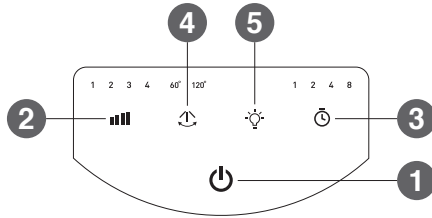
## ข้อแนะนำการใช้งาน

1. ไม่ควรตั้งพัดลมในบริเวณที่มีอุณหภูมิสูงจัด หรือใกล้เตาไฟ ในที่มีความชื้นสูง หรือเปียกน้ำ และในที่มีไอระเหยของสารไฮโดรคาร์บอน เช่น น้ำมัน
2. ไม่ควรเปิดพัดลมใกล้ผ้า่านหรือมุ้ง เพราะพัดลมจะดูดวัสดุดังกล่าวเข้าไปพันในเครื่อง ซึ่งอาจทำให้เกิดอันตรายได้
3. ห้ามพันสเปร์ยทุกชนิดเข้าไปในตัวพัดลมโดยเด็ดขาด เช่น สเปร์ยแต่งผม สเปร์ยทำความสะอาด
4. ห้ามใช้นิ้วมือ ดินสอ หรือสิ่งของอื่น ๆ แหย่เข้าไปในตะแกรงพัดลม ขณะที่ใบพัดกำลังหมุน เพราะอาจทำให้เกิดอันตรายได้
5. หากสายไฟ มอเตอร์ และสวิตช์ชำรุดเสียหาย ควรส่งเครื่องให้ศูนย์บริการ หรือช่างผู้มีความชำนาญเท่านั้น ไม่ควรแก้ไขด้วยตนเองเพื่อป้องกันอันตรายจากไฟฟ้าลัดวงจร

# วิธีการใช้งาน

พัดลมรุ่นนี้ควบคุมการทำงานด้วยระบบสัมผัส หากไม่มีการใช้งานเป็นเวลาประมาณ 1 นาที ไฟแสดงผลจะหรี่ลงโดยที่พัดลมยังคงทำงานตามปกติ หากต้องการเปลี่ยนคำสั่งการทำงาน ให้สัมผัสที่แผงควบคุมและแสดงผล ไฟจะสว่างขึ้นพร้อมรับคำสั่ง

เสียบปลั๊กไฟเข้ากับเต้ารับไฟฟ้า (220V 50Hz) เพื่อเริ่มต้นการใช้งาน



- ON/ OFF** ปุ่มเปิด/ ปิดการทำงาน สัมผัสปุ่มบนแผงควบคุมและแสดงผลเพื่อเปิดการทำงาน โดยไฟแสดงระดับแรงลมจะปรากฏที่เบอร์ 3 ก่อนเสมอ จากนั้นพัดลมจะเปลี่ยนสถานะเป็นการทำงานครั้งสุดท้ายก่อนปิดเครื่อง สัมผัสปุ่มเดิมค้างไว้ประมาณ 1.5 วินาที เพื่อปิดการทำงาน
- SPEED** ปุ่มปรับแรงลมได้ 4 ระดับ เบอร์ 1 : แรงลมเบา, เบอร์ 2 : แรงลมปานกลาง, เบอร์ 3 : แรงลมสูง, เบอร์ 4 : แรงลมสูงสุด วนตามลำดับ
- TIMER** ปุ่มตั้งเวลาการทำงาน 1, 2, 4, 8 ชม. และยกเลิกการทำงาน วนตามลำดับ (ไฟแสดงเวลาจะลดลงตามระยะเวลาที่ผ่านไป)
- 3.1การตั้งเวลาปิด** กดปุ่มตั้งเวลาในขณะที่เครื่องทำงานอยู่ เพื่อตั้งเวลาปิด
- 3.2การตั้งเวลาเปิด** กดปุ่มตั้งเวลาในขณะที่เครื่องปิดอยู่ (เสียบปลั๊ก) เพื่อตั้งเวลาเปิดล่วงหน้า หลังจากตั้งเวลาสำเร็จไฟแสดงเวลาจะหรี่ลงเมื่อถึงเวลาที่ตั้งไว้พัดลมจะเริ่มทำงานที่สถานะการทำงานครั้งสุดท้ายก่อนปิดเครื่องเสมอ
- SWING** ปุ่มควบคุมการส่ายได้ 2 ระดับ สัมผัสปุ่มครั้งแรกเพื่อให้พัดลมส่ายแบบแคบ (60 องศา) สัมผัสปุ่มครั้งที่สองเพื่อให้พัดลมส่ายแบบกว้าง (120 องศา) และสัมผัสปุ่มเดิมอีกครั้งเพื่อให้พัดลมหยุดส่าย วนตามลำดับ
- LIGHT** ปุ่มตั้งคำสั่งและความสว่างของไฟ
- 5.1การเปิด/ ปิดและเปลี่ยนสีไฟ** เปลี่ยนสีของไฟส่องสว่างสัมผัสปุ่ม LIGHT เปลี่ยนสีไฟได้ 4 สี ได้แก่ สีขาว, สีฟ้า, สีชมพู, สีเขียว และปิดไฟส่องสว่าง วนตามลำดับ
- 5.2การปรับความสว่างของไฟ** สัมผัสปุ่ม LIGHT ค้างไว้ เพื่อเพิ่มระดับความสว่างขึ้น และลดความสว่างลง วนตามลำดับ เมื่อได้ระดับความสว่างที่ต้องการให้หยุดสัมผัส

## คำเตือน

- ถอดปลั๊กไฟออกทุกครั้งก่อนทำความสะอาด การซ่อมแซม และเมื่อไม่ได้ใช้พัดลมเป็นเวลานาน
- ห้ามบุคคลเหล่านี้ (รวมถึงเด็ก) เป็นผู้ใช้งาน : บุคคลทุพพลภาพ ผู้ไร้สมรรถภาพทั้งด้านร่างกายและจิตใจ หรือผู้ขาดความรู้ ความเข้าใจ เว้นแต่อยู่ภายใต้การดูแล และได้รับคำแนะนำจากผู้ใหญ่ หรือผู้มีความรู้เกี่ยวกับผลิตภัณฑ์
- เด็กควรได้รับการดูแล โดยไม่ให้เล่นกับเครื่องใช้ไฟฟ้าเพียงลำพัง