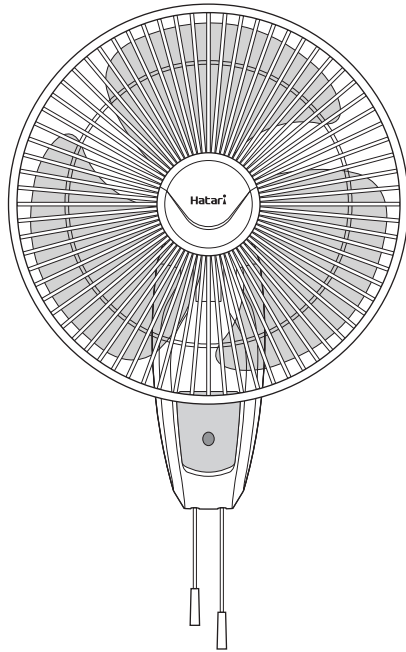


คู่มือการใช้งาน พัดลมตั้งพื้น



พัดลมรุ่น HG-W16M4 ได้รับสิทธิบัตรไทย (การออกแบบผลิตภัณฑ์) เลขที่ 40772, 40774, 40775

พัดลมรุ่น HT-W16M6 ได้รับสิทธิบัตรไทย (การออกแบบผลิตภัณฑ์) เลขที่ 55361

และรอรับสิทธิบัตรไทย (การออกแบบผลิตภัณฑ์) คำขอเลขที่ 1402002109

พัดลมรุ่น HF-W18M3 ได้รับสิทธิบัตรไทย (การออกแบบผลิตภัณฑ์) เลขที่ 38172, 40767, 40768

พัดลมรุ่น HT-W18M4 ได้รับสิทธิบัตรไทย (การออกแบบผลิตภัณฑ์) เลขที่ 41419, 41420

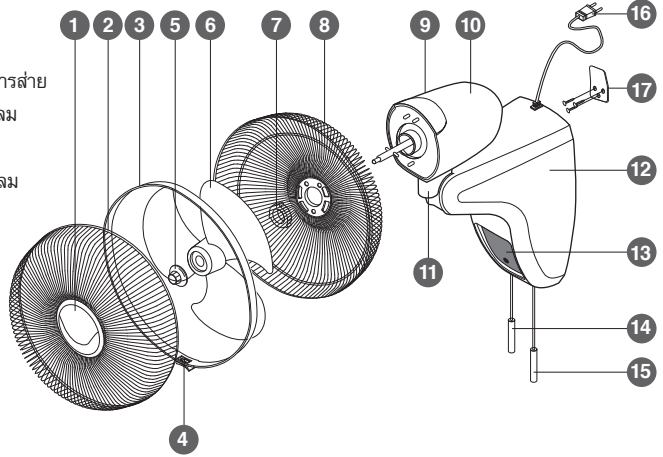
บริษัทฯ ขอขอบพระคุณที่ท่านเลือกใช้ผลิตภัณฑ์ฮาทาริ
เพื่อความปลอดภัยและประสิทธิภาพสูงสุดในการใช้งาน โปรดศึกษาคู่มือนี้อย่างละเอียดก่อนการใช้งาน

สารบัญ

ส่วนประกอบพัคลม	1
วิธีการใช้งาน	1
วิธีทำความสะอาดและการบำรุงรักษา	1
วิธีการประกอบพัคลม	2
วิธีการติดตั้ง	3
ข้อแนะนำการใช้งาน	3
ข้อมูลจำเพาะ	4

ส่วนประกอบพัดลม

- | | |
|----------------------|----------------------------|
| 1. หน้าปิด | 11. ชุดคอยล์พัดลม |
| 2. ตะแกรงหน้า | 12. ฐานพัดลม |
| 3. ขอบตะแกรง | 13. หน้ากากสวิตช์ |
| 4. คลิปล็อกตะแกรง | 14. สายสวิตช์ควบคุมการส่าย |
| 5. ฝาครอบใบพัด | 15. สายสวิตช์ปรับแรงลม |
| 6. ใบพัด | 16. สายไฟพร้อมปลั๊ก |
| 7. ตัวล็อกตะแกรงหลัง | 17. ฐานเหล็กแขวนพัดลม |
| 8. ตะแกรงหลัง | |
| 9. กะโหลกหน้า | |
| 10. กะโหลกหลัง | |



วิธีการใช้งาน

เสียบปลั๊กไฟเข้ากับเต้ารับไฟฟ้า (220V 50Hz) เพื่อเริ่มต้นการใช้งาน

1. การปรับแรงลม ปุ่มปรับแรงลมได้ 3 ระดับ เบอร์ 0 : ปิด, เบอร์ 1 : แรงลมเบา, เบอร์ 2 : แรงลมปานกลาง, เบอร์ 3 : แรงลมสูงสุดตามลำดับ
2. การปรับส่าย ดึงสายสวิตช์ควบคุมการส่ายเพื่อให้พัดลมส่ายซ้าย-ขวา ดึงสายสวิตช์ควบคุมการส่ายอีกครั้งเพื่อให้พัดลมหยุดส่าย
3. การปรับมุม ก้ม-เงย ปรับตะแกรงเงยหน้าขึ้นเพื่อให้ลมพัดขึ้นด้านบน และปรับตะแกรงก้มหน้าลงเพื่อให้ลมพัดลงด้านล่าง

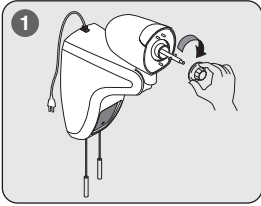
วิธีทำความสะอาดและการบำรุงรักษา

1. ใช้ผ้าชุบน้ำบิดหมาดเช็ดทำความสะอาดบริเวณรอยเบื่อน แล้วเช็ดให้แห้ง
2. ระวังอย่าให้สายไฟ สวิตช์ มอเตอร์ และชิ้นส่วนอุปกรณ์ไฟฟ้าอื่น ๆ เปียกน้ำระหว่งทำความสะอาดพัดลม
3. ห้ามใช้น้ำยาเคมี ทินเนอร์ แอลกอฮอล์ น้ำมันก๊าด หรือน้ำมันเบนซิน ทำความสะอาดพัดลม

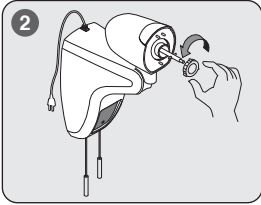
คำเตือน

1. ถอดปลั๊กไฟออกทุกครั้งก่อนทำความสะอาด การซ่อมแซม และเมื่อไม่ได้ใช้พัดลมเป็นเวลานาน
2. ห้ามใช้พัดลมโดยที่ยังประกอบชิ้นส่วนไม่ครบ ไม่เรียบร้อย หรือชิ้นส่วนชำรุด เช่น ใบพัด ตะแกรง ฝาครอบใบพัด
3. ห้ามบุคคลเหล่านี้ (รวมถึงเด็ก) เป็นผู้ใช้งาน : บุคคลทุพพลภาพ ผู้ไร้สมรรถภาพทั้งด้านร่างกายและจิตใจ หรือผู้ขาดความรู้ ความเข้าใจ เว้นแต่อยู่ภายใต้การดูแล และได้รับคำแนะนำจากผู้ใหญ่ หรือผู้มีความรู้เกี่ยวกับผลิตภัณฑ์
4. เด็กควรได้รับการดูแล โดยไม่ให้เล่นกับเครื่องใช้ไฟฟ้าเพียงลำพัง

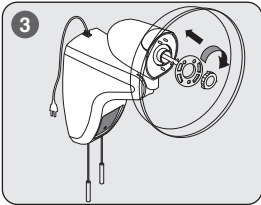
วิธีการประกอบพัดลม



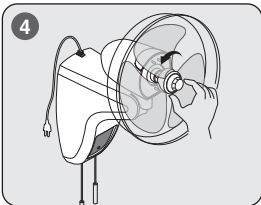
หมุนฝาครอบใบพัดออกตามลูกศร (LOOSEN)



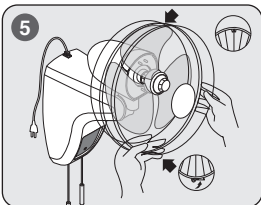
หมุนตัวล็อกตะแกรงหลังออกตามลูกศร (LOOSEN)



ประกอบตะแกรงหลังตามรูป ใส่ตัวล็อกตะแกรงหลังแล้วหมุนตามลูกศรให้แน่น (TIGHTEN)



นำใบพัดสวมเข้ากับแกนมอเตอร์โดยให้ร่องของ ใบพัดเลื่อนเข้ากับสลักแกนมอเตอร์ ใส่ฝาครอบใบพัดแล้วหมุนเข้าตามลูกศรให้แน่น (TIGHTEN)

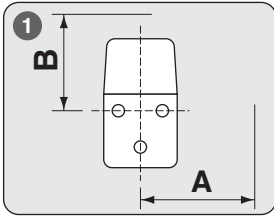


ประกอบตะแกรงหน้าโดยให้ร่องขอบล็อกตะแกรงเกี่ยวอยู่กับด้านบนของตะแกรงหลัง บีบขอบตะแกรงให้สนิทโดยรอบแล้วดันคลิปล็อกตะแกรงขึ้น

ทดลองเสียบปลั๊กและกดปุ่มปรับแรงลม เบอร์ 1, 2, 3 หากพัดลมมีเสียง ดังให้ตรวจสอบว่าหมุนฝาครอบใบพัดและสวมใบพัดเข้ากับสลักแกนมอเตอร์เรียบร้อยแล้วหรือไม่

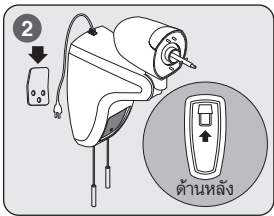
วิธีการติดตั้ง

ติดตั้งพัดลมโดยให้ใบพัดอยู่สูงกว่าระดับพื้นเกินกว่า 2.3 ม.



ยึดฐานเหล็กแขวนพัดลมกับฝ้าผนังให้แน่นด้วยสกรู

- ฝ้าผนังควรมีความหนาไม่น้อยกว่า 1.3 ซม.
- ระยะห่างจากผนังด้านข้าง A ไม่น้อยกว่า 38 ซม.
- ระยะห่างจากเพดาน B ไม่น้อยกว่า 50 ซม.



นำฐานพัดลมชั้นติดตั้งบนฐานเหล็กแขวนพัดลม โดยให้ช่องนำที่อยู่ด้านหลังฐานพัดลม (ลูกศรชี้) สวมเข้ากับฐานเหล็กแขวนพัดลมแล้วจัดตำแหน่งพัดลมให้ตั้งฉากกับพื้น

ข้อแนะนำการใช้งาน

1. ควรประกอบชิ้นส่วนต่าง ๆ ของพัดลมให้ถูกต้องตามคู่มือ เพื่อป้องกันอันตรายที่อาจเกิดขึ้นในขณะที่ใช้งาน
2. ไม่ควรตั้งพัดลมในบริเวณที่มีอุณหภูมิสูงจัด หรือใกล้เตาไฟ ในที่มีความชื้นสูง หรือเปียกน้ำ และในที่มีไอระเหยของสารไฮโดรคาร์บอน เช่น น้ำมัน
3. ไม่ควรเปิดพัดลมใกล้ผ้า่านหรือมุ้ง เพราะพัดลมจะดูดวัสดุดังกล่าวเข้าไปพ่นในเครื่อง ซึ่งอาจทำให้เกิดอันตรายได้
4. ห้ามพ่นสเปรย์ทุกชนิดเข้าไปในตัวพัดลมโดยเด็ดขาด เช่น สเปรย์แต่งผม สเปรย์ทำความสะอาด
5. ห้ามใช้นิ้วมือ ดินสอ หรือสิ่งของอื่น ๆ แหย่เข้าไปในตะแกรงพัดลม ขณะที่ใบพัดกำลังหมุน เพราะอาจทำให้เกิดอันตรายได้
6. หากชิ้นส่วนต่าง ๆ เช่น ใบพัด ตะแกรง ฝาครอบใบพัด หรือตัวล็อกตะแกรง เกิดชำรุด สามารถเปลี่ยนอะไหล่ได้ตามวิธีการประกอบพัดลมข้างต้น
7. หากสายไฟ มอเตอร์ และสวิตช์ชำรุดเสียหาย ควรส่งเครื่องให้ศูนย์บริการ หรือช่างผู้มีความชำนาญเท่านั้น ไม่ควรแก้ไขด้วยตนเองเพื่อป้องกันอันตรายจากไฟฟ้าลัดวงจร

ข้อมูลจำเพาะ

รุ่น	HG-W16M4	HT-W16M6	HF-W18M3	HT-W18M4
ขนาด	400 mm	400 mm	450 mm	450 mm
แรงดันไฟฟ้า	220V 50Hz	220V 50Hz	220V 50Hz	220V 50Hz
กำลังไฟฟ้า	50W	50W	64W	64W
กระแสไฟฟ้า	0.22A	0.22A	0.30A	0.30A
วัสดุฉนวนชนิด	F	F	F	F
ค่าใช้งาน	1.30 m ³ /min/W	1.30 m ³ /min/W	1.25 m ³ /min/W	1.25 m ³ /min/W
*ราคาขายปลีก (บาท)	1,150.-	1,150.-	1,655.-	1,655.-

*ราคาดังกล่าวรวมภาษีมูลค่าเพิ่มแล้ว