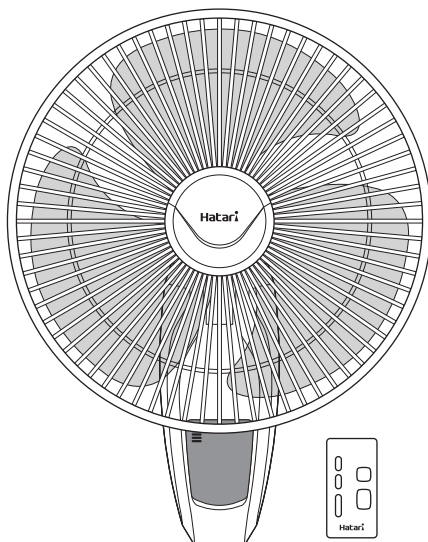


คู่มือการใช้งาน

พัดลมตีตพวง-พร้อมรีโมท



ข้อมูลจำเพาะ

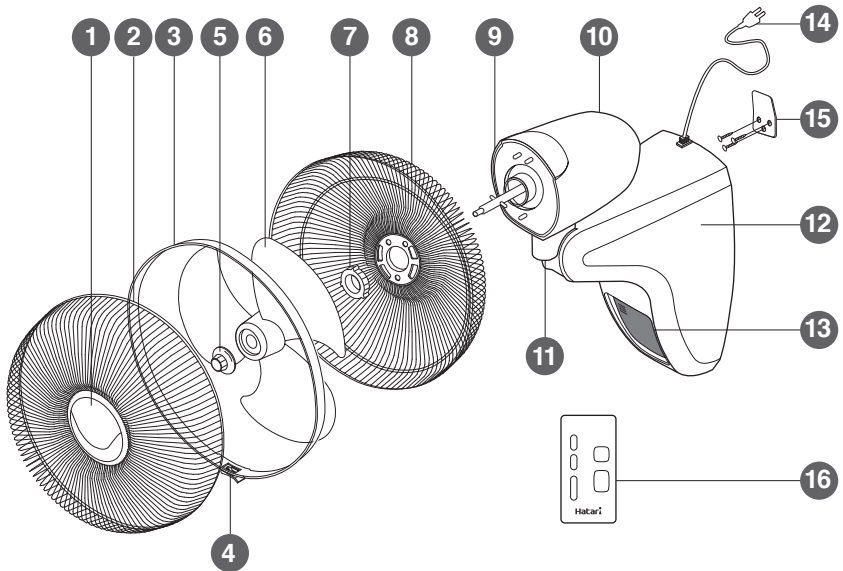
รุ่น	HT-W16R6
ขนาด	400 mm
แรงดันไฟฟ้า	220V 50Hz
กำลังไฟฟ้า	50W
กระแสไฟฟ้า	0.22A
วัสดุฉนวนชนิด	F
ค่าใช้งาน	1.30 m ³ /min/W
*ราคาขายปลีก (บาท)	1,610.-
*ราคาคงกล่าวรวมภาษีมูลค่าเพิ่มแล้ว	

พัดลมรุ่น HT-W16R6 ได้รับสิทธิบัตรไทย (การออกแบบผลิตภัณฑ์) เลขที่ 55359, 55360

บริษัทฯ ขอขอบพระคุณที่ท่านเลือกใช้ผลิตภัณฑ์ฮาทารี
เพื่อความปลอดภัยและประสิทธิภาพสูงสุดในการใช้งาน โปรดศึกษาคู่มือนี้อย่างละเอียดก่อนการใช้งาน

ส่วนประกอบพัดลม

1. หน้าปัด
2. ตะแกรงหน้า
3. ขอบตะแกรง
4. คลิปล็อกตะแกรง
5. ฝาครอบใบพัด
6. ใบพัด
7. ตัวล็อกตะแกรงหลัง
8. ตะแกรงหลัง
9. กะโหลกหน้า
10. กะโหลกหลัง
11. ชุดคอพัดลม
12. ฐานพัดลม
13. หน้ากากสวิทช์
14. สายไฟพร้อมปลั๊ก
15. ฐานเหล็กแขวนพัดลม
16. รีโมทคอนโทรล



สารบัญ

ส่วนประกอบพัคลม	1
วิธีการใช้งาน	2
วิธีการติดตั้ง	3
วิธีการประกอบพัคลม	3-4
ข้อแนะนำการใช้งาน	5
วิธีทำความสะอาดและการบำรุงรักษา	5
การเปลี่ยนแบตเตอรี่โมทคอนโทรล	5

1. ควรประกอบชิ้นส่วนต่าง ๆ ของพัดลมให้ถูกต้องตามคู่มือ เพื่อป้องกันอันตรายที่อาจเกิดขึ้นในขณะที่ใช้งาน
2. ไม่ควรตั้งพัดลมในบริเวณที่มีอุณหภูมิสูงจัด หรือใกล้เตาไฟ ในที่มีความชื้นสูง หรือเปียกน้ำ และในที่ที่มีไอรระเหยของสารไฮโดรคาร์บอน เช่น น้ำมัน
3. ไม่ควรเปิดพัดลมใกล้ผ้าผืนหรือมุ้ง เพราะพัดลมจะดูดวัสดุดังกล่าวเข้าไปพันในเครื่อง ซึ่งอาจทำให้เกิดอันตรายได้
4. ห้ามพ่นสเปรย์ทุกชนิดเข้าไปในตัวพัดลมโดยเด็ดขาด เช่น สเปรย์แต่งผม สเปรย์ทำความสะอาด
5. ห้ามใช้นิ้วมือ ดินสอ หรือสิ่งของอื่น ๆ แหย่เข้าไปในตะแกรงพัดลม ขณะที่ใบพัดกำลังหมุน เพราะอาจทำให้เกิดอันตรายได้
6. หากชิ้นส่วนต่าง ๆ เช่น ใบพัด ตะแกรง ฝาครอบใบพัด หรือตัวล็อกตะแกรง เกิดชำรุด สามารถเปลี่ยนอะไหล่ได้ตามวิธีการประกอบพัดลมข้างต้น
7. หากสายไฟ มอเตอร์ และสวิตช์ชำรุดเสียหาย ควรส่งเครื่องให้ศูนย์บริการ หรือช่างผู้มีความชำนาญเท่านั้น ไม่ควรแก้ไขด้วยตนเองเพื่อป้องกันอันตรายจากไฟฟ้าลัดวงจร

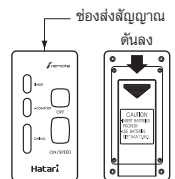
วิธีทำความสะอาดและการบำรุงรักษา

1. ใช้ผ้าชุบน้ำบิดหมาดเช็ดทำความสะอาดบริเวณรอยเปื้อน แล้วเช็ดให้แห้ง
2. ระวังอย่าให้สายไฟ สวิตช์ มอเตอร์ และชิ้นส่วนอุปกรณ์ไฟฟ้าอื่น ๆ เปียกน้ำระหว่างทำความสะอาดพัดลม
3. ห้ามใช้น้ำยาเคมี ทินเนอร์ แอลกอฮอล์ น้ำมันก๊าด หรือน้ำมันเบนซิน ทำความสะอาดพัดลม

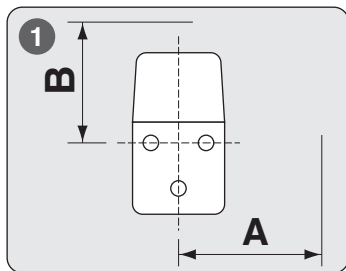
การเปลี่ยนแบตเตอรี่รีโมทคอนโทรล

ปลดล็อกฝาปิดแบตเตอรี่โดยดันลงตามลูกศรเพื่อเปิดฝา ใส่แบตเตอรี่ขนาด "AAA" จำนวน 2 ก้อนลงตามตำแหน่งโดยหันขั้วบวก (+) ขั้วลบ (-) ให้ตรงตามสัญลักษณ์บนตัวรีโมทคอนโทรล ใส่ฝาปิดแบตเตอรี่กลับตำแหน่งเดิม

*ควรถอดแบตเตอรี่ออกจากตัวรีโมทคอนโทรลเมื่อไม่ใช้งานเป็นเวลานาน

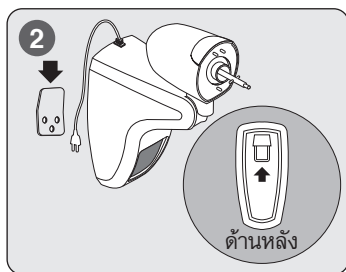


วิธีการติดตั้ง



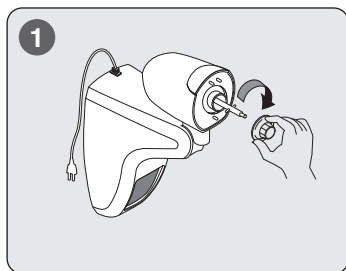
ยึดฐานเหล็กแขวนพัดลมกับฝาผนังให้แน่นด้วยสกรู

- ฝาผนังควรมีความหนาไม่น้อยกว่า 1/2 นิ้ว
- ระยะห่างจากผนังด้านข้าง A ไม่น้อยกว่า 38 ซม.
- ระยะห่างจากเพดาน B ไม่น้อยกว่า 50 ซม.



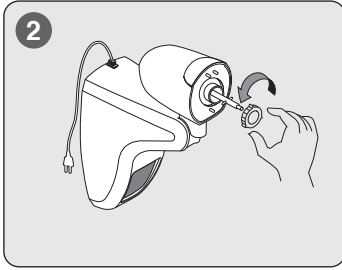
นำฐานพัดลมขึ้นติดตั้งบนฐานเหล็กแขวนพัดลม โดยให้ช่องนำ
ที่อยู่ด้านหลังฐานพัดลม (ลูกศรชี้) สวมเข้ากับฐานเหล็กแขวน
พัดลมแล้วจัดตำแหน่งพัดลมให้ตั้งฉากกับพื้น

วิธีการประกอบพัดลม

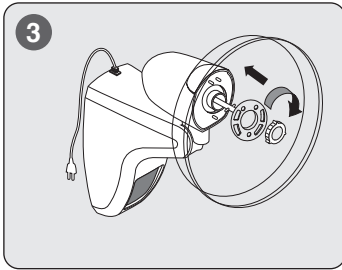


หมุนฝาครอบใบพัดออกตามลูกศร (LOOSEN)

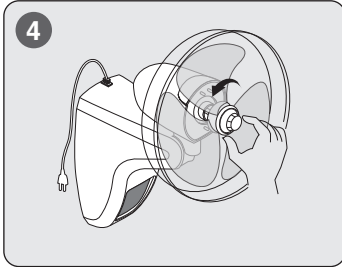
วิธีการประกอบพัดลม



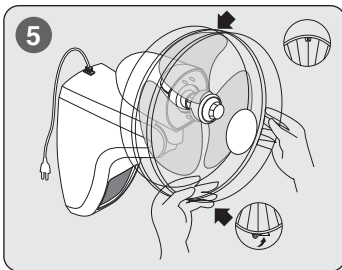
หมุนตัวล๊อคตะแกรงหลังออกตามลูกศร (LOOSEN)



ใส่ตะแกรงหลังตามรูป แล้วใส่ตัวล๊อคตะแกรงหลัง หมุนตามลูกศรให้แน่น (TIGHTEN)



นำใบพัดสวมเข้ากับแกนมอเตอร์ โดยให้ร่องของใบพัดเลื่อนเข้ากับสลักแกนมอเตอร์ แล้วใส่ฝาครอบใบพัดแล้วหมุนเข้าตามลูกศรให้แน่น (TIGHTEN)



ประกอบตะแกรงหน้าโดยให้ร่องขอบล๊อคตะแกรงเกี่ยวอยู่กับด้านบนของตะแกรงหลัง บีบขอบตะแกรงให้สนิทโดยรอบ แล้วดันคลิปล๊อคตะแกรงขึ้น

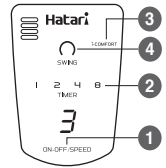
ทดลองเสียบปลั๊กและกดปุ่ม ON/ SPEED ปรับแรงลม เบอร์ 1, 2, 3 หากพัดลมมีเสียงดังให้ตรวจสอบว่าหมุนฝาครอบใบพัดและสวมใบพัดเข้ากับสลักแกนมอเตอร์เรียบร้อยแล้วหรือไม่

วิธีการใช้งาน

พัดลมรุ่นนี้ควบคุมการทำงานด้วยระบบสัมผัสและรีโมทคอนโทรล **ระบบสัมผัส** ใช้นิ้วสัมผัสแผงควบคุมเพื่อใช้งาน หากไม่มีการใช้งานเป็นเวลาประมาณ 1 นาที ไฟแสดงผลจะหรี่ลงโดยที่พัดลมยังคงทำงานตามปกติ หากต้องการเปลี่ยนคำสั่งการทำงาน ให้สัมผัสที่แผงควบคุมไฟจะสว่างขึ้น พร้อมรับคำสั่ง **รีโมทคอนโทรล** หันช่องส่งสัญญาณของรีโมทไปยังช่องรับสัญญาณที่อยู่ด้านหน้าของขาเสถียรพัดลม (ไม่ควรมีสิ่งกีดขวางระหว่างตัวส่งสัญญาณ-ตัวรับสัญญาณ)

เสียบปลั๊กไฟเข้ากับเต้ารับไฟฟ้า (220V 50Hz) เพื่อเริ่มต้นการใช้งาน

1. ON/ SPEED ปุ่มเปิดการทำงาน/ ปรับแรงลมได้ 3 ระดับ เบอร์ 1 : แรงลมเบา, เบอร์ 2 : แรงลมปานกลาง, เบอร์ 3 : แรงลมสูงสุด วนตามลำดับ เมื่อกดปุ่มครั้งแรกเพื่อเปิดการทำงาน ไฟแสดงระดับแรงลมจะปรากฏขึ้นที่สถานะการทำงานครั้งสุดท้ายก่อนปิดเครื่องเสมอ กดปุ่มเดิมซ้ำอีกครั้งเพื่อปรับแรงลม
2. TIMER ปุ่มตั้งเวลาการทำงาน 1, 2, 4, 8 ชม. และยกเลิกการทำงาน วนตามลำดับ (ไฟแสดงเวลาจะลดลงตามระยะเวลาที่ผ่านไป) สามารถตั้งเวลาได้ด้วยรีโมทคอนโทรลเท่านั้น
 - 2.1 การตั้งเวลาปิด กดปุ่มตั้งเวลาในขณะที่เครื่องทำงานอยู่ เพื่อตั้งเวลาปิด
 - 2.2 การตั้งเวลาเปิด กดปุ่มตั้งเวลาในขณะที่เครื่องปิดอยู่ (เสียบปลั๊ก) เพื่อตั้งเวลาเปิดล่วงหน้า หลังจากตั้งเวลาสำเร็จไฟแสดงเวลาจะหรี่ลง เมื่อถึงเวลาที่ตั้งไว้พัดลมจะเริ่มทำงานที่สถานะการทำงานครั้งสุดท้ายก่อนปิดเครื่องเสมอ
3. I-COMFORT ปุ่มเปิด/ ปิดการทำงานระบบปรับแรงลมอัตโนมัติ (ควบคุมการทำงานด้วยรีโมทคอนโทรลเท่านั้น) กดปุ่มเพื่อเปิดระบบ ไฟแสดงสถานะการทำงานจะปรากฏขึ้น (C) พัดลมจะคอยตรวจจับอุณหภูมิห้องเพื่อทำการปรับระดับแรงลมให้สัมพันธ์กับอุณหภูมิห้องที่เปลี่ยนแปลงไป กดปุ่มเดิม หรือปุ่มปรับแรงลม (SPEED) เพื่อปิดการทำงาน
4. SWING ปุ่มควบคุมการส่าย กดปุ่มครั้งแรกเพื่อให้พัดลมส่ายซ้าย-ขวา กดปุ่มเดิมอีกครั้งเพื่อให้พัดลมหยุดส่าย
5. การปรับมุม ก้ม-เงย ปรับระดับแรงยกหน้าขึ้นเพื่อให้ลมพัดขึ้นด้านบน และปรับระดับแรงยกหน้าลงเพื่อให้ลมพัดลงด้านล่าง
6. OFF ปุ่มปิดการทำงาน



คำเตือน

1. ถอดปลั๊กไฟออกทุกครั้งก่อนทำความสะอาด การซ่อมแซม และเมื่อไม่ได้ใช้พัดลมเป็นเวลานาน
2. ห้ามใช้พัดลมโดยที่ยังประกอบชิ้นส่วนไม่ครบ ไม่เรียบร้อย หรือชิ้นส่วนชำรุด เช่น ใบพัด ตะแกรง ฝาครอบใบพัด
3. ห้ามบุคคลเหล่านี้ (รวมถึงเด็ก) เป็นผู้ใช้งาน : บุคคลทุพพลภาพ ผู้ไร้สมรรถภาพทั้งด้านร่างกายและจิตใจ หรือผู้ขาดความรู้ ความเข้าใจ เว้นแต่อยู่ภายใต้การดูแล และได้รับคำแนะนำจากผู้ใหญ่ หรือผู้มีความรู้เกี่ยวกับผลิตภัณฑ์
4. เด็กควรได้รับการดูแล โดยไม่ให้เล่นกับเครื่องใช้ไฟฟ้าเพียงลำพัง